

Bedienungs-, Wartungs- und Instandhaltungsanleitung für Holz-Fenster und -Türen

Ilgen & Krech GmbH

Fenster- und Türenbau

Unterm Bahnhof 15

98590 Wernshausen

Telefon: 03 68 48 / 2 17 31

Fax: 03 68 48 / 2 17 48

Internet: www.Ilgen-Krech.de

Email: ilgen-krech@t-online.de

Sehr geehrte Damen und Herren,

zu Ihren neuen Fenstern möchten wir Sie beglückwünschen und uns für das entgegengebrachte Vertrauen bedanken.

Um Ihnen die Freude an Ihrem neuen Produkt möglichst lange zu erhalten, haben wir Ihnen eine Bedienungs-, Wartungs- und Instandhaltungsanleitung zusammengestellt. Denn ebenso wie z.B. Ihr Auto, benötigt auch Ihr Fenster eine gewisse Pflege und Wartung. Bei Einhaltung dieser Empfehlungen werden Sie lange Freude an Ihren neuen Fenstern und Türen haben.

Sie können die angefügten Maßnahmen entweder selbst ausführen oder sich für einen Wartungsauftrag mit unserem Hause entscheiden.

Sollten Sie weitere Informationen benötigen, stehen wir Ihnen gerne zur Verfügung.

Wir wünschen Ihnen mit Ihren neuen Fenstern und Türen viel Freude.

Freundliche Grüße

Bedienungs-, Wartungs- und Instandhaltungsanleitung für Holz-Fenster und -Türen

Ilgen & Krech GmbH

Fenster- und Türenbau

Unterm Bahnhof 15
98590 Wernshausen

Telefon: 03 68 48 / 2 17 31

Fax: 03 68 48 / 2 17 48

Internet: www.ilgen-krech.de

Email: ilgen-krech@t-online.de

1. Empfehlungen nach dem Einbau / - während der Bauzeit

- **Schutz der Elemente**
Achten Sie auf ausreichenden Schutz während der gesamten Bauzeit!
- **Ableben mit geeigneten Klebebändern**
Beim Abkleben zum Schutz Ihres Fensters während der Bauphase nur für Acryl-Oberflächen geeignete Klebebänder benutzen, um Oberflächenschäden zu vermeiden.
- **Reinigung von Glas**
Achten Sie auf Beschädigungen der Glasoberfläche.
Aufkleber und Verschmutzungen spätestens 3 Monate nach Einbau entfernen, da bei intensiver Sonneneinstrahlung ansonsten matte Oberflächen entstehen können.
- **Reinigung von Silikon**
Die Silikon-Versiegelung ist erst nach 3-4 Wochen komplett ausgehärtet. Reinigen Sie deshalb die Versiegelung nur mit sehr viel Wasser (nur mit sanftem Putzmittel) und ohne Druck um einen „Radiergummi-„ oder „Schmierfilm-„ Effekt zu vermeiden.
- **Reinigung von Holzoberflächen**
Die Oberflächen auf Beschädigungen überprüfen. Schadstellen sofort selbst ausbessern (siehe nachfolgende Wartungshinweise) bzw. von einem Fachmann ausbessern lassen. Reinigen sie die Oberflächen erst nach ca. 6 Wochen. Entfernen Sie Verschmutzungen nicht durch intensives und trockenes Reiben, da hierdurch die Oberfläche beschädigt werden kann.
- **Extrem viel Lüften**
Zur Vermeidung von Bauschäden und starker Beanspruchung der Holzkonstruktion bedarf es (vor allem in der Bauphase) ausreichender und großflächiger Lüftung (Kipplüftung ist hierbei nicht ausreichend).
- **Bauphase**
Während der Bauphase ist hohe Luftfeuchtigkeit (>55 %) zu vermeiden. Dies kann in der Regel durch ausreichende Durchlüftung umgesetzt werden. Ansonsten sind entsprechend leistungsstarke Trocknungsgeräte einzusetzen.

Ilgen & Krech GmbH Fenster- und Türenbau

Unterm Bahnhof 15
98590 Wernshausen

Telefon: 03 68 48 / 2 17 31

Fax: 03 68 48 / 2 17 48

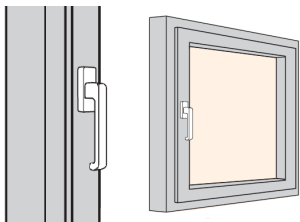
Internet: www.Ilgen-Krech.de

Email: ilgen-krech@t-online.de

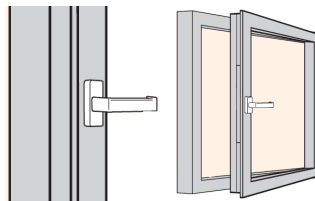
Bedienungs-, Wartungs- und Instandhaltungsanleitung für Holz-Fenster und -Türen

2. Bedienungsanleitung

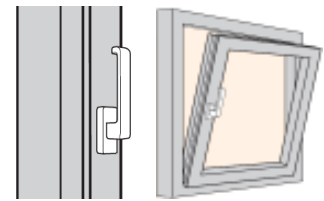
Im folgenden wird Ihnen die richtige und sichere Handhabung eines Fensters oder einer Fenstertür erläutert.



Schließstellung
des Flügels



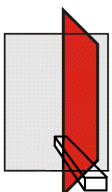
Öffnungsstellung
des Flügels



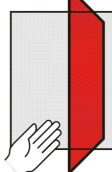
Kippstellung
des Flügels



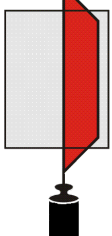
Beachten Sie folgende Gefahrenquellen!



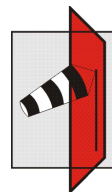
Einbringen von Gegenständen in den Öffnungsspalt zwischen Flügel und Rahmen unterlassen!



Vorsicht vor dem Einklemmen von Körperteilen im Öffnungsspalt zw. Flügel und Rahmen!



Zusatzbelastung des Flügels unterlassen!



Vorsicht bei der Öffnungsstellung des Flügels. Verletzungsgefahr durch Windeinwirkung!



Andrücken des Flügels gegen Öffnungsrand (Mauerlaibung) unterlassen!



Vorsicht bei Öffnungsstellung des Flügels. Absturzgefahr!

Ilgen & Krech GmbH Fenster- und Türenbau

Unterm Bahnhof 15
98590 Wernshausen

Telefon: 03 68 48 / 2 17 31

Fax: 03 68 48 / 2 17 48

Internet: www.Ilgen-Krech.de

Email: ilgen-krech@t-online.de

Bedienungs-, Wartungs- und Instandhaltungsanleitung für Holz-Fenster und -Türen

3. Beschlagspflege

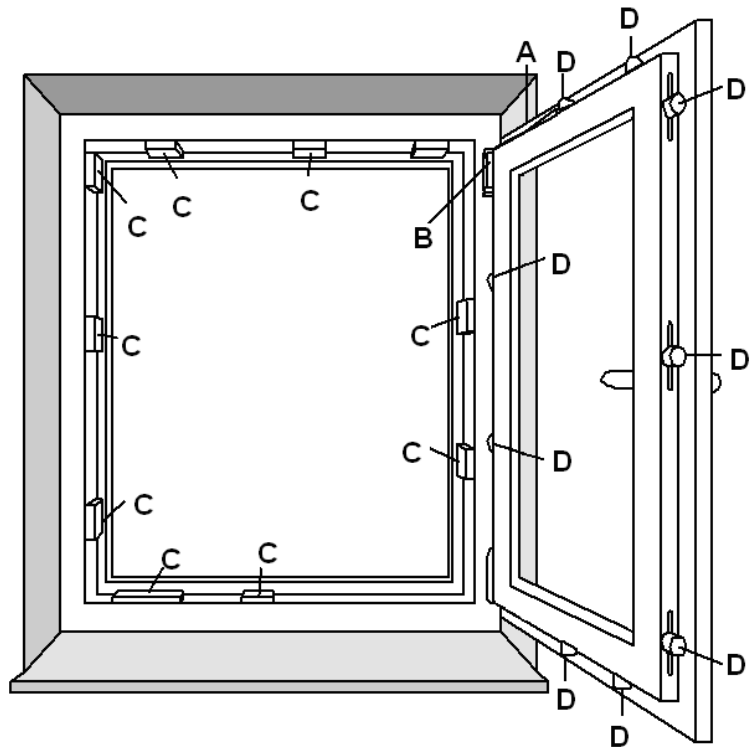
Ihre Fenster und Fenstertüren sind mit hochwertigen Drehkipp-Beschlägen ausgestattet. Diese Teile sollten Sie regelmäßig auf Beschädigungen, Verformungen und festen Sitz prüfen, vor allem weil einige davon auch sicherheitsrelevante Eigenschaften besitzen.

Damit diese einwandfrei, bequem und sicher funktionieren, sollten nachstehende Wartungsarbeiten mindestens einmal jährlich durchgeführt werden.

- Sicherheitsrelevante Beschlagsteile auf festen Sitz und Verschleiß prüfen. Evtl. Schrauben nachziehen oder defekte Teile von einem Fachmann erneuern lassen.

Pos.: A, C, D
Funktionsrelevante
Schmierstellen

Pos.: B
Sicherheitsrelevante
Schmierstellen



Bedienungs-, Wartungs- und Instandhaltungsanleitung für Holz-Fenster und -Türen

Ilgen & Krech GmbH Fenster- und Türenbau

Unterm Bahnhof 15
98590 Wernshausen

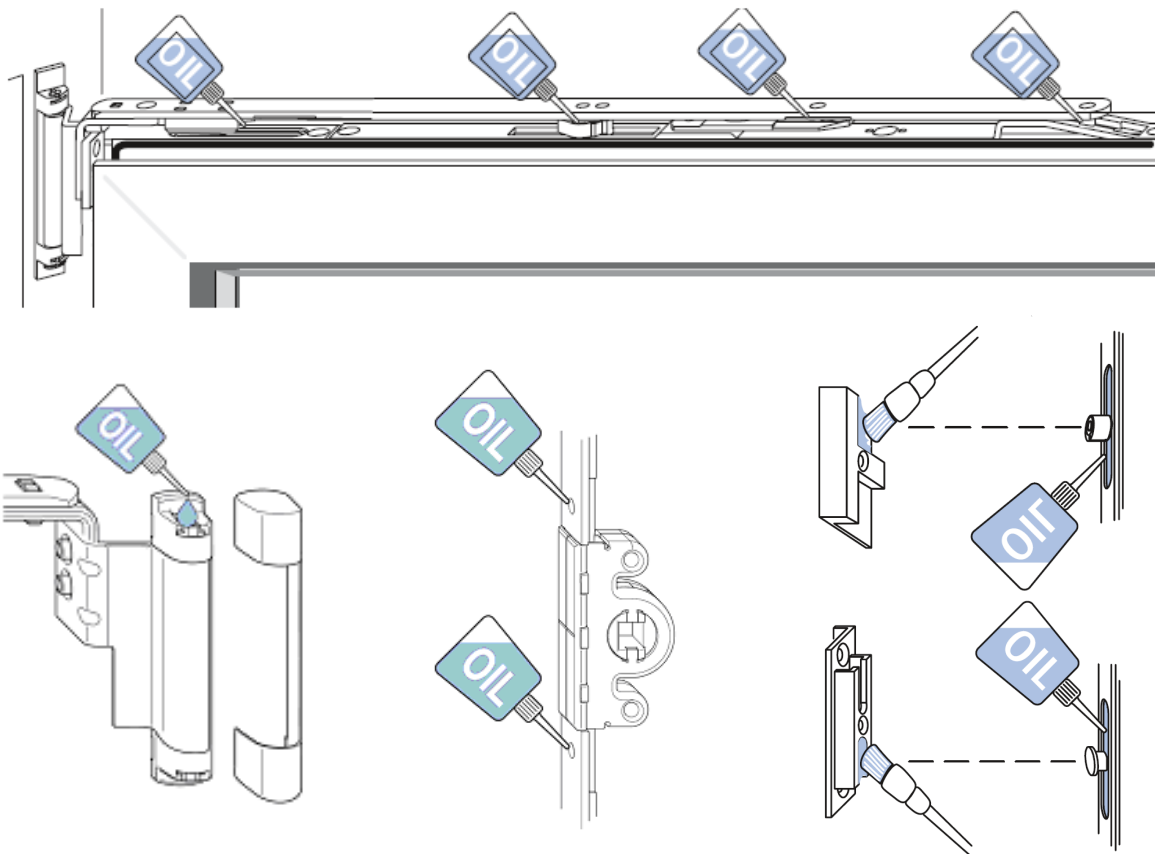
Telefon: 03 68 48 / 2 17 31

Fax: 03 68 48 / 2 17 48

Internet: www.Ilgen-Krech.de

Email: ilgen-krech@t-online.de

- Bewegliche Teile, Verschlussstellen, Auflaufbock am Kippschließblech sollten geölt bzw. gefettet werden (hierzu handelsübliche Schmiermittel – z.B. Kriechöl - ohne Silikon verwenden).



- Bei der Behandlung der Oberflächen ist darauf zu achten, dass die Beschlagteile nicht überstrichen werden.
- Die Beschläge der Fenster sollten so eingestellt sein, dass die Bedienung leichtgängig ist. Dies sollte von einem Fachmann erledigt werden.

Bedienungs-, Wartungs- und Instandhaltungsanleitung für Holz-Fenster und -Türen

Ilgen & Krech GmbH Fenster- und Türenbau

Unterm Bahnhof 15
98590 Wernshausen

Telefon: 03 68 48 / 2 17 31

Fax: 03 68 48 / 2 17 48

Internet: www.ilgen-krech.de

Email: ilgen-krech@t-online.de

4. Oberflächenpflege/-wartung von Holzoberflächen

Grundsätzlich gilt: “Pflegen statt Streichen“

Das heißt, Sie können durch regelmäßige Pflege sowohl den Zeitpunkt für den ersten Wartungsanstrich erheblich verzögern als auch die Lebensdauer Ihres Fensters entscheidend verlängern.

Es ist ganz normal, dass Oberflächen die der Witterung ausgesetzt sind (übrigens auch Metall- und Kunststoffoberflächen) einer Pflege bedürfen.

Bereits nach dem Einbau und danach in jährlichen Abständen sollten Sie die Elemente auf Beschädigungen der Oberfläche kontrollieren.

Wie funktioniert die richtige Pflege der Oberfläche?

1. Reinigen der Oberfläche

Die Außen- und Innenfläche (ebenfalls Falzbereiche) des Fensters mit viel Wasser und milden Reinigungsmittel wie Neutralseife (wir empfehlen auf den Einsatz von chemischem Mittel zu verzichten) reinigen.

Um irreparable Schäden zu vermeiden sollte auf den Einsatz von Scheuermittel, Stahlwolle, Scheuerschwämme, Klingen, usw. verzichtet werden.

Bei der Reinigung der Versiegelung unbedingt ein Reiben oder Rubbeln als auch den Einsatz von scharfem Putzmittel vermeiden. Dies greift die Versiegelung an und beschädigt sie dauerhaft.

2. Aufbringen einer Pflegemilch

Eine spezielle Pflegemilch (erhältlich beim Fensterhersteller) sollte nach der Fensterreinigung aufgetragen werden. Eine solche Pflegemilch wertet den Lasurfilm auf, sorgt für einen funktionierenden Wetterschutz und erzeugt eine schöne Optik der Fensteroberfläche.

Bei dieser Tätigkeit sollten Sie auch gleich auf Beschädigungen der Fensteroberfläche achten.

Bedienungs-, Wartungs- und Instandhaltungsanleitung für Holz-Fenster und –Türen

Ilgen & Krech GmbH Fenster- und Türenbau

Unterm Bahnhof 15
98590 Wernshausen

Telefon: 03 68 48 / 2 17 31

Fax: 03 68 48 / 2 17 48

Internet: www.Ilgen-Krech.de

Email: ilgen-krech@t-online.de

Stichpunkte zur richtigen Oberflächenpflege:

- Helle Lasuren benötigen kürzere Pflegeintervalle
- Beschädigungen der Oberfläche müssen schnellstmöglich beschichtet werden.
- Oberfläche ¼ - jährlich auf evtl. Schäden oder Verwitterungen kontrollieren.
- Stark beanspruchte Stellen – z.B. untere Flügelschräge und untere Hirnholzstellen öfter behandeln als weniger beanspruchte Stellen.
- Verwenden Sie nur hochwertige Farben und Pflegeprodukte

Wie funktioniert die richtige Wartung der Oberfläche?

- Festgestellte Anstrichschäden sofort ausbessern (wichtig), da diese nicht mehr oder nur sehr aufwändig behoben werden können.
- In den erforderlichen Abständen sollten Sie die Oberfläche innen und außen reinigen, leicht anschleifen und einmal mit dem Lack, den der Hersteller verwendet hat, überarbeiten. Um welches Produkt es sich hierbei handelt, erfahren Sie von Ihrem Fensterhersteller.
- Als grobe Richtung für die Pflege und Wartung kann von folgenden Intervallen ausgegangen werden.

Starke Bewitterung (Wetter- / Schlagseite)	alle 2 bis 3 Jahre
Für helle Farbtöne und normaler Bewitterung	alle 2 bis 3 Jahre
Für mittlere Farbtöne und normaler Bewitterung	alle 4 bis 10 Jahre
Für deckende Farbtöne und normaler Bewitterung	alle 5 bis 15 Jahre

- Beschädigungen sollten immer umgehend beseitigt werden. So verhindern sie, dass das hierdurch eindringende Wasser Schäden im Holz verursacht.

Bedienungs-, Wartungs- und Instandhaltungsanleitung für Holz-Fenster und -Türen

Ilgen & Krech GmbH Fenster- und Türenbau

Unterm Bahnhof 15
98590 Wernshausen

Telefon: 03 68 48 / 2 17 31

Fax: 03 68 48 / 2 17 48

Internet: www.Ilgen-Krech.de

Email: ilgen-krech@t-online.de

5. Lüftung

„Richtiges Lüften“ bedeutet gesünder zu wohnen und sparsamer zu heizen!

Um Erscheinungen wie Kondensat auf Wärmeschutzverglasungen, feuchte Wohnraumwände, Stock- oder Schimmelflecken in Raumecken, usw. zu vermeiden, beachten Sie bitte folgende Empfehlungen:

- Morgens alle Räume ca. 20 bis 30 Minuten lüften!
- Je nach Nutzung auch tagsüber die Räume 3 bis 4 mal – jeweils für ca. 15 Minuten lüften!
- Da eine Kippstellung der Fenster für eine wirkungsvolle Lüftung nicht ausreichend ist, bitte die Fenster weit öffnen. Drehen Sie während dieser Zeit die Heizung aus!
- Ist bei Ihnen - aus Schallschutz- oder Sicherheitsgründen - eine Stoßlüftung nicht möglich sein, sollten Sie Ihren Fachbetrieb ansprechen.
Hier erhalten Sie Informationen, mit welchen Systemen auch in diesen Fällen eine ausreichende Lüftung umzusetzen ist.

Bei den heutigen Lebensgewohnheiten ist eine Stoßlüftung oft nicht möglich. Ebenso werden moderne Häuser hoch wärmedämmte. In beiden Fällen muss der Planer oder ein Fachbetrieb angesprochen werden, damit eine energiesparende Lösung für eine kontrollierte Lüftungseinrichtung erarbeitet wird. Diese sorgt für Wärmedämmung und gesundes Wohnklima.